

## transmissor de pressão para indústria alimentícia e emprego sanitário, precisão 0,5%



74-06  
Autorização NO. 1599



PED 2014/68/EU  
EMC 2014/30/EU



UL, 61010-1  
CSA, C22.2 No 61010-1  
Certificato No. E114472



### 8.SSA

**Escala:** 0...1/0...40 bar, relativos; -1...0/1...+24 bar, relativos; 0...1/0...16 bar, absolutos.

**Sinal de saída:** 4...20 mA, 0...5 Vcc <sup>(1)</sup>, 0...10 Vcc <sup>(1)</sup>.

**Não linearidade (BFSL):**  $\leq \pm 0,25$  % VFS, conforme IEC 61298-2.

**Não repetibilidade:**  $\leq 0,1$  % VFS, conforme IEC 61298-2.

**Precisão:**  $\leq \pm 0,5$  % VFE <sup>(2)</sup>.

**Deriva anual:**  $\leq 0,2$  % VFE.

**Regulagem de fundo escala e de zero:**  $\pm 10$  % VFE típico.

**Temperatura do fluido no processo:** -10...+100 °C (-10...+150°C para modelo com dissipador **cod. 8 SSA...TA3**).

**Temperatura ambiente:** -10...+85 °C.

**Temperatura de estocagem:** -10...+85 °C.

**Tempo de resposta:** <4 ms (ajuste); < 150 ms (de partida).

**Emissões e imunidade:** conforme EN 61326,  
(grupo 1 - classe B; aplicação industrial).

**Resistente a vibração:** 20g (10...2000 Hz, conforme IEC 60068-2-6).

**Resistente a Schock:** 40g (6 ms, conforme IEC 60068-2-27).

**Sensor de medida:** piezoresistivo para escalas  $\leq 1,6$  bar, cerâmico para escalas > 1,6 bar.

**Corpo:** em aço inox, com dispositivo de ventilação para escala  $\leq 16$  bar.

**Grau de proteção:** IP 65 segundo EN 60529<sup>(3)</sup>

**Conexão ao processo e membrana:** em AISI 316L, segundo 74-06SSI; com acabamento Ra  $\leq 0,8$   $\mu$ m (também sobre soldagem).

**Líquido amortecedor do separador:** óleo para uso alimentício (FDA).

Escalas bar, relativos (1)	Sobrepessão bar, relativos	Deriva térmica % VFS / °C (2)
0...0,6	2,5	0,06
0...1	3	0,05
0...1,6	5	0,04
0...2,5	5	0,04
0...4	10	0,02
0...6/0...10	20	0,02
0...16	40	0,02
0...25/0...40	100	0,02

(1) Outras unidades de medidas, escalas intermediárias, escalas em vácuo e manovácuo, disponíveis de acordo com pedido.

(2) Deriva térmica conexão DIN 11851 DN40F.

(1) Disponível só na execução com sensor cerâmico

(2) erro de medição de acordo com IEC 61298-2: Incluída não linearidade, histeresi, não repetibilidade e desvio de zero do sinal de saída, (calibração em valores extremo em condições de referência de acordo com a norma IEC 61298-1); para escalas 0...1 bar/0...600 bar precisão  $\leq \pm 0,75$  % VFE.

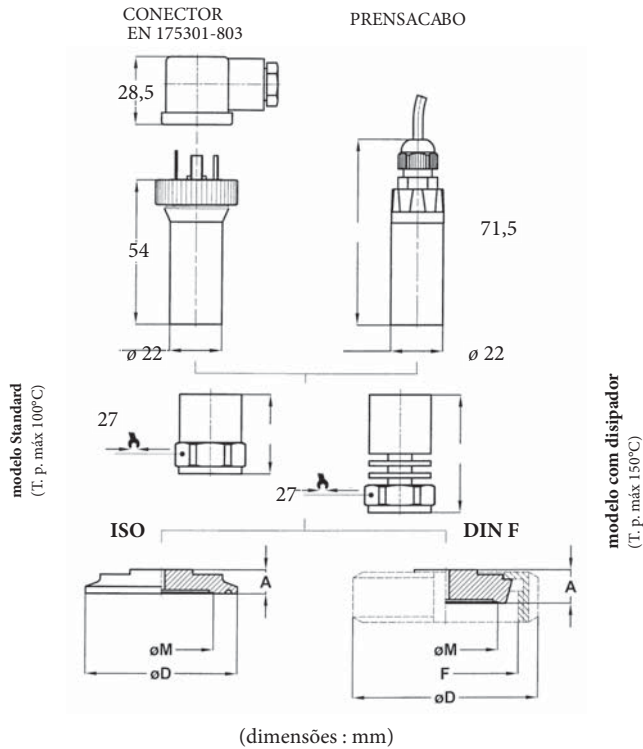
(3) com conexão elétrica corretamente montada

# transmissor de pressão para indústria alimentícia e emprego sanitário, precisão 0,5%

# ST SA

R7-02/16

A EMPRESA NUOVA FIMA SE RESERVA O DIREITO DE FAZER A QUALQUER MOMENTO TODAS AS MODIFICAÇÕES QUE CONSIDEREM INDISPENSÁVEIS A FIM DE MELHORAR SUA PRODUÇÃO. AS MODERNIZAÇÕES ESTÃO DISPONÍVEIS EM NOSSO SITE: [www.nuovafima.com.br](http://www.nuovafima.com.br)



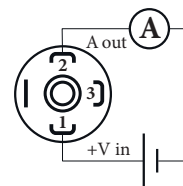
Normativa	DN	A	øD	øM	F
<b>QHF</b> DIN 11851 F (1) (3)	25	16	63	23,5	Rd 52 x 1/6
<b>SHF</b> DIN 11851 F (1) (3)	40	16	78	44	Rd 65 x 1/6
<b>THF</b> DIN 11851 F (1) (3)	50	17	92	57	Rd 78 x 1/6
<b>AT0</b> ISO 2852 (clamp) (2)	1" 1/2	10	50,5	34	
<b>BT0</b> ISO 2852 (clamp) (2)	2"	10	64	44	
<b>DT0</b> ISO 2852 (clamp) (2)	2" 1/2	10	77,5	57	

(dimensões : mm)

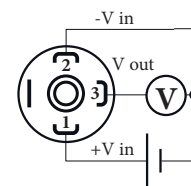
- (1) execução sem rosca disponível com a requisição: contatar o departamento Técnico Comercial.
- (2) execução com presilha, vedação e conexão soldada disponível com a requisição: contatar o departamento Técnico Comercial.
- (3) Instalação com uma vedação SKS o Kiesleman ASEPTO-STAR k-flex gasket.

Pn (bar)	H	Hd
≤ 1,6	36,2	52,2
> 1,6	31,2	47,2

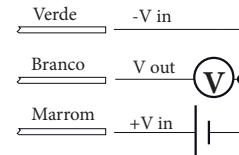
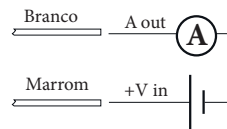
Sinal de saída	4...20 mA 1	0...5 Vcc 4	0...10 Vcc 5
N. fios	2	3	3
Carga (Ohm)	$R_L \leq (V_{in}-8)/0,02$	$R_L \geq 5 \text{ K}\Omega$	$R_L \geq 10 \text{ K}\Omega$
Alimentação: +Vin	10...30	8...30	14...30
Massa	(consultar o manual de instalação)		



4...20 mA



0...5 Vcc  
0...10 Vcc



## OPCIONAIS

Modelo	Standard	Com dissipador
<b>C01</b> - Relatório de calibração	♦	♦
<b>PVC</b> - Conexão elétrica com prensacabo, e com cabo em PVC (1)	♦	♦

(1) Ajuste não disponível.

## SEQÜÊNCIA DE ORDEM

Secção / Modelo / Versão especial / Escala / Conexão ao Processo / Sinal de saída / Opcionais

8 SSA --- QHE...THF 1 C01  
TA3 BIM 4 PVC  
AT0...DT0 5

